

Гидравлическая гибочная машина

Модель: МНРВ-1А (ННВ-1А)

ИНСТРУКЦИЯ



Упаковочный лист

Код	Наименование	шт	
1	Корпус	1	
2	Верхняя и нижняя пластины	2	
3	Форма	4	3/8", 1/2", 3/4", 1"
4	Опорные ролики	2	
5	Рукоятка	2	
6	Инструкция по эксплуатации	1	
7	Сумка для запасных частей	1	Уплотнительный элемент, ключ

Описание изделия и инструкции

1. Введение:

Наша фабрика производит серию трубогибочных машин «МНРВ (ННВ)». Масляный насос имеет низкую и высокую скорости и оснащен защитой от перегрузки. Трубогибочная машина имеет идеальную конструкцию, малый вес, компактные размеры и длительный срок службы. Данная машина предназначена для строительства, химической промышленности, нефтяной промышленности и т.д.

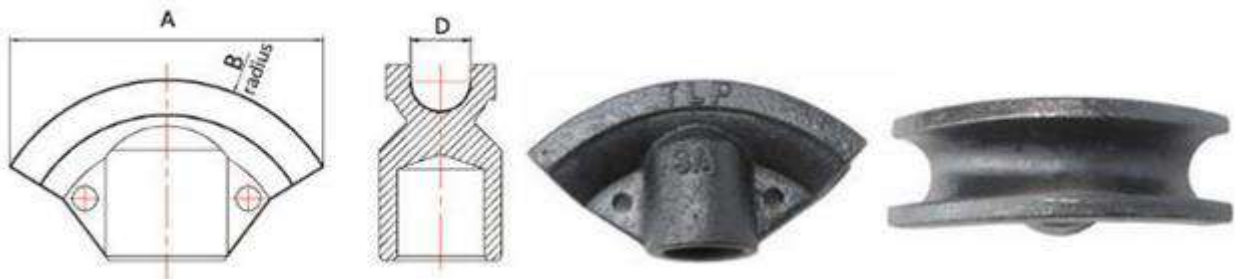
Используется для гибки стальных сварных труб, используемых для подачи жидкостей под низким давлением в холодных условиях, а также для гибки обычных водопроводных труб, труб из углеродистой стали и толстостенных труб. Трубогибочная машина не используется для гибки стальных труб с разным диаметром и окрашенных труб.

2. Характеристики:

Наименование	Трубогиб гидравлический МНРВ-1А			
Артикул	ННВ-1А			
Макс. усилие	6 тонн			
Макс. длина хода ползуна	150мм			
Стандартные штампы под трубы (водогазопроводные, бесшовные, полимерные)	3/8"	1/2"	3/4"	1"
	18мм	21,5мм	28мм	34мм

Толщина стенки	1,5 – 3,5мм
Макс. угол гибки	90°
Размер упаковки	430x380x130мм
Общий вес	17кг

* Используемое гидравлическое масло ISO № is "L-HG68".



Размер гибочных штампов (дюйм)	A (мм)	B (мм)	Минимальный радиус гибки (мм)	D (мм)
3/8"	104	63.5	50	18
1/2"	112	68.5	54.8	21,5
3/4"	131	87.5	68,5	28
1"	147	107	86	34

3.Порядок работы:

(1) Закреть переключатель. Нанести масло на контактные поверхности опорных роликов, пресс-форм и труб, которые требуется согнуть.

(2) В соответствии с размерами изгибаемых труб выбрать подходящую форму для изгиба и закрепить ее на верхней части штока насоса. Пазы двух опорных роликов должны быть обращены к гибкой пресс-форме и необходимо обратить особое внимание на фиксацию опорных роликов с максимальным размером, которые должны фиксироваться в отверстиях на внешней полосе. Таким образом, можно предотвратить неправильную сборку опорных роликов и избежать повреждений форм и других деталей.

(3) Когда труба находится в месте изгиба, закрыть верхнюю пластину. Медленно придвинуть пресс-форму к трубе с помощью насоса. После изгиба, повернуть переключатель, и поршень будет отведен автоматически. Открыть верхнюю пластину и вытащить согнутую трубу.

4.Предупреждения:

1. Перед началом работы проверить уровень масла в масляной ванне. Если масла недостаточно, то залить масло в масляный бак.
2. Перед началом работы переключатель должен быть плотно закрыт, иначе давление не поднимется. Необходимо ослабить винт масляного сопла, чтобы обеспечить циркуляцию воздуха в масляном баке.
3. Диаметр сгибаемой трубы должен соответствовать диаметру пазов на пресс-форме, в противном случае сгибаемая труба будет деформирована и пресс-форма будет повреждена.
4. Шов сварной трубы не должен быть обращен непосредственно к поверхности пресс-формы. Вовремя процесса сгибания два опорных ролика должны прокатываться одновременно, в то время как труба скользит внутри паза пресс-формы. Если работает только один поддерживающий ролик, то необходимо немедленно прекратить работу.
5. Необходимо периодически очищать оборудование и добавлять масло в масляный бак, масло следует фильтровать специальной фильтрующей сеткой. Фильтрующее устройство следует регулярно чистить.
6. Для данной машины используется масло №15.

5.Запасные части:

Для удобства клиентов некоторые запасные части упакованы в пакеты.
Уплотнительный элемент, ключ

6.Устранение неполадок:

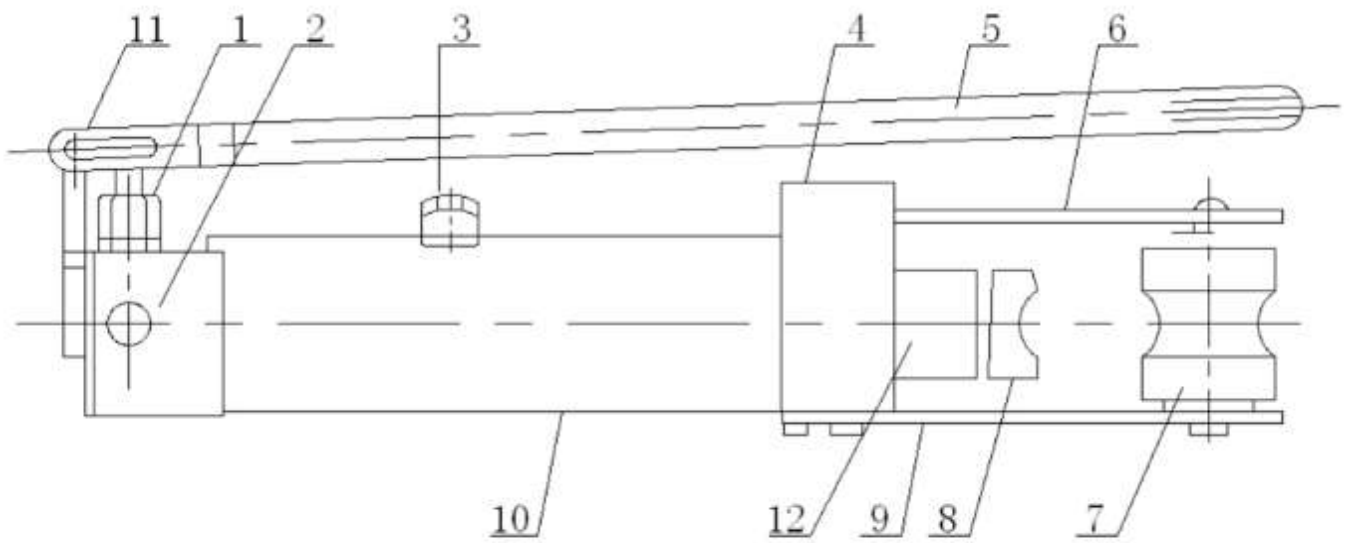
Неполадка	Причины	Устранение
Неустойчивое движение толкающего штока после	Винт масляного сопла не ослаблен.	Ослабить винт масляного сопла.

выдвижения поршня на определенную длину с помощью рукоятки.	Разгерметизация на выпускном клапане на насосе, или деформация стального шарика выпускного клапана.	Загрязнение масла. Очистить масло и заменить стальной шарик.
Утечка масла на торцах штока поршней большого и малого насосов.	Уплотнения повреждены.	Замените уплотнения.
Утечка масла в месте расположения переключателя.	Внутреннее уплотнение ослаблено.	После демонтажа ограничительного винта и переключателя затянуть уплотнение.
Слабое толкающее усилие толкающего штока.	Ненадлежащее прилегание стального шарика внутри переключателя.	Заменить стальной шарик.
	Стальной шарик неплотно зажат в верхней части переключателя или стальной шарик поврежден.	Закрыть переключатель или поместить стальной шарик в верхнюю часть переключателя, в случае его отсутствия.
Утечка масла на верхней стороне толкающего штока.	Повреждено уплотнительное кольцо на верхней стороне толкающего штока.	Замените уплотнительное кольцо (ответственность клиента).
Недостаточное всасывание масла большого и малого насосов.	Отсутствие масла или загрязнение поверхности фильтрующей сетки.	Демонтировать деталь № 13 и очистить ее бензином. Залить масло в масляный бак.
Трещина в монтажном отверстии пресс-формы.	Во время выталкивания пресс-формы она подвергается односторонней нагрузке, например, когда согнутая труба снова помещается в пресс-форму, она не позиционируется должным образом.	Проверить, совпадают ли положения двух опорных роликов. Нанести масло на контактные поверхности опорных роликов и гибкой трубы.
Аномальный отвод штока насоса	Стальной шарик на выпускном клапане не возвращается.	Расширить действие штока №7. При наличии давления на поршневом насосе несколько раз ударить по рукоятке молотком, стальной шарик будет возвращен.

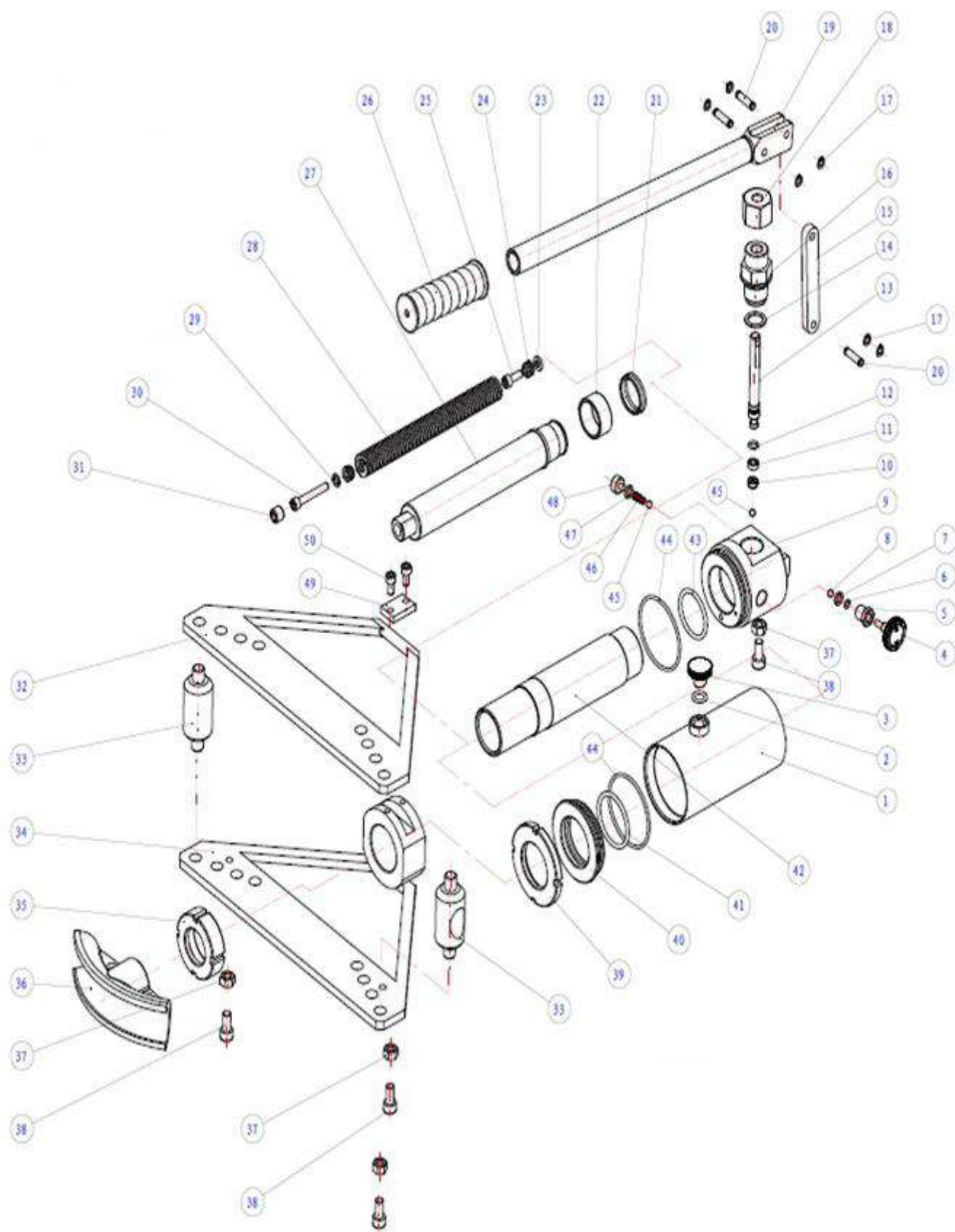
Описание: если вышеуказанные способы не устранили неполадку или при отсутствии письменной гарантии, то следует связаться с производителем.

7.Гарантия:

1. Срок гарантии: 12 месяцев после продажи машины, 1 месяц для уплотнительных деталей.
2. Действие гарантии: качество изделия, в течение гарантийного срока, производитель несет ответственность за ремонт, замену, возврат. В случае истечения гарантийного срока или в случае отмены гарантии в результате ненадлежащих действий пользователя, производитель выполнит ремонт на платной основе



- | | | | |
|--------------------|---------------------|-------------------|---------------------------|
| 1. Поршневой насос | 2. Переключатель | 3. Масляное сопло | 4. Опора масляного насоса |
| 5. Рукоятка | 6. Верхняя пластина | 7. Опорные ролики | 8. Гибочные формы |
| 9. Нижняя пластина | 10. Кронштейн | 11. Рукоятка | 12. Рабочая опора |



№	Описание	Количество
1	Tank Бак	1
2	Уплотнительное кольцо Ф1.6*2,9	1
3	Болт воздухоотвода	1
4	Выключатель возврата масла	1
5	Пробка возврата масла	1
6	Уплотнительное кольцо Ф8*1,9	1
7	Нейлоновая прокладка Ф11*Ф7*2	1
8	Стальной шар Ф5	1
9	Корпус цилиндра	1
10	Латунный клапан	1
11	Прокладочное кольцо D11	1
12	Уплотнительное кольцо Ф7*2	1
13	Стержень масляного насоса	1
14	Латунная шайба Ф22*Ф16*1	1
15	Соединительный стержень ручки	1
16	Втулка масляного насоса	1
17	Наружные пружинные кольца Ф6	6
18	Гайка	1
19	Ручка	1
20	Палец	3
21	Прокладочное кольцо D35	1
22	Направляющая втулка	1
23	Пружинная втулка	1
24	Пружинное гнездо	2
25	Шестиугольный винт М6*16	1
26	Втулка ручки	1
27	Поршень	1
28	Пружина	1
29	Латунная шайба Ф10*Ф6*1	1
30	Шестиугольный винт М6*40	1
31	Шестиугольный винт М12*10	1
32	Верхняя пластина	1
33	Боковой опорный блок	2
34	Нижняя пластина	1
35	Стопорное кольцо	1
36	Гибочный штамп	1
37	Шестигранная гайка М8	4
38	Шестиугольный винт М8*16	4
39	Фиксатор прокладки	1
40	Прокладка	1
41	Уплотнительное кольцо Ф43*3.5	1
42	Патрубок цилиндра	1

43	Уплотнительное кольцо Ф37.5*3.5	1
44	Уплотнительное кольцо Ф65*3.1	2
45	Стальной шар Ф6	2
46	Конусная пружина	1
47	Нейлоновая шайба Ф12*Ф9*2.5	1
48	Винт М14*1	1
49	Пластина	1
50	Шестиугольный винт М6*12	2
	Цилиндр в сборе	1 комплект+H58
	Гибочные штампы 3/8"	1
	Гибочные штамп 1/2"	1
	Гибочные штамп 3/4"	1
	Гибочные штамп 1"	1

Мы стремимся создавать деловые отношения с клиентами во всем мире на основе взаимных преимуществ.

Продажа и сервис в России:



ПРОФТЕХСНАБ
 профессиональный строительный
 инструмент и оборудование

000 «ПрофСтройСнаб»
 123290, г. Москва, 2-я Магистральная ул., д. 14Г, оф. 022
 +7 (495) 777-17-71, www.tool-tech.ru, info@tool-tech.ru